

Mundarija

1. Umumiy ma'lumotlar	3
1.1. Xaridlarning tavsifi (funktional va iste'mol xususiyatlari)	3
1.2. Xaridlarni xarid qilishdan maqsad	3
1.3. Xaridnia malga oshirish uchun asos	3
1.4. Yangilik darajasi haqidagi ma'lumotlar	3
2. Ishtirokchiga qo'yiladigan umumiy talablar	3
3. Yetkazib berish bo'yicha talablar	3
4. Butlash bo'yicha talablar	3
5. Mahsulotning texnik jihatdan tartibga solish sohasidagi me'yoriy hujjatlarga muvofiqligi bo'yicha talabla	3
6. Mahsulotning texnik tavsiflari	4
7. Yetkazib berish miqdori, davriyligi, muddati va joyi bo'yicha talablar	4
8. Hujjatlar bo'yicha talablar	4
9. Kafolatli va kafolatdan keyingi xizmat ko'rsatish bo'yicha talablar	5
10. O'rnatish o'lchamalari (Gabaritlar)	5

1. Umumiy ma'lumotlar

1.1. Xaridlarning tavsifi (funktional va iste'mol xususiyatlari)

Tashqi muhitda o'rnatiladigan (OutDoor) aloqa shkaflari uchun mo'ljallangan radial ventilyator KFB2348HHU DC48V 110W - Huawei PC3000D va ZTE DC2000X rusumli konditsioner tizimlarida foydalanish uchun ishlab chiqarilgan. Ushbu qurilma konditsionerning bug'latgich (isparitel) va kondensator radiatorlarini majburiy havo oqimi bilan ta'minlash (obduv) uchun xizmat qiladi.

1.2. Xaridlarni sotib olishdan maqsad

Uzoq muddatli foydalanish natijasida o'z ish resursini o'tab bo'lgan, ta'mirlash imkoniyati mavjud bo'lmagan va foydalanish kafolat muddati tugagan nosoz KFB2348HHU DC48V 110W markazdan qochma (sentrafuga) ventilyatorlarini almashtirish.

1.3. Xarid amalga oshirilayotgan loyihani amalga oshirish asosi

Xaridlar **2026-yil uchun tasdiqlangan budjet va xaridlar rejasi** asosida amalga oshirilmoqda.

1.4. Yangilik haqida ma'lumotlar

Yetkazib beriladigan mahsulot yangi bo'lishi, o'zining bevosita vazifasi bo'yicha foydalanishga yaroqli bo'lishi, O'zbekiston Respublikasida ushbu toifadagi mahsulotlarning sifati bo'yicha o'rnatilgan standartlar va talablarga muvofiq bo'lishi shart. Ishlab chiqarilgan yili 2025-yildan eski bo'lmashligi lozim.

2. Ishtirokchiga qo'yiladigan umumiy talablar

Yetkazib beruvchi Buyurtmachining talabiga binoan mahsulotni belgilangan manzilga yetkazib berishi, kamomadni to'ldirishi, sifatsiz mahsulotni tegishli sifatdagi mahsulotga almashtirishi yoki aniqlangan kamchiliklarni (nuqsonlar, nomuvofiqliklar) **5 (besh) kalendar kunidan** oshmagan muddatda bepul bartaraf etishi shart. Nuqsonli mahsulotni almashtirish, uni yetkazib berish va sifatsiz mahsulotni olib chiqib ketish bilan bog'liq barcha xarajatlar Yetkazib beruvchi tomonidan qoplanadi. Yetkazib berilayotgan mahsulotning sifati va aniqlangan yashirin nuqsonlari bo'yicha e'tirozlar bildirish muddati O'zbekiston Respublikasining amaldagi qonunchiligiga muvofiq belgilanadi.

3. Yetkazib berish bo'yicha talablar

Mahsulot narxi, boshqa barcha xarajatlar bilan bir qatorda, mahsulotni belgilangan manzilga yetkazib berish bo'yicha transport xarajatlarini, yuklash, tushirish yoki qayta yuklash xarajatlarini, qadoqlash/tara narxini, shuningdek, tuzilgan shartnoma shartlarini bajarish bilan bog'liq boshqa barcha xarajatlarni o'z ichiga oladi. Xarid qadog'ida nomi ko'rsatilgan birka (yorliq) bo'lishi shart. Qadoqlash turi mahsulotni transportning turli vositalarida tashishda, jumladan, qayta yuklash, tushirish va saqlash jarayonlarida uning butunligini (shikastlanmasligini) ta'minlashi lozim.

4. Butlash bo'yicha talablar

Mahsulotning butlanishi (komplektatsiyasi) ushbu texnik topshiriqdagi keltirilgan ma'lumotlarga (xarakteristikalar jadvaliga), shuningdek, sotib olinayotgan mahsulotning ilova qilingan pasportidagi butlash shartlariga to'liq muvofiq bo'lishi shart.

5. Mahsulotning texnik jihatdan tartibga solish sohasidagi me'yoriy hujjatlarga muvofiqligi bo'yicha talablar

Sertifikatlanishi lozim bo'lgan mahsulot muvofiqlik sertifikatiga ega bo'lishi, ushbu texnik qurilmalarning ma'lumotlari O'zbekiston Respublikasi hududida amal qilayotgan me'yor va standartlarga muvofiqligi tasdiqlangan bo'lishi shart.

6. Mahsulotning texnik tavsiflari

№	Xarakteristika nomi	Talablar
1	Quvvat	110 Vt
2	Kuchlanish	48 V
3	Tok kuchi (DC)	2,3 A
4	Sertifikatlash	To'liq sertifikatlashtirilgan
5	Kafolat	1 yil
6	Aylanish tezligi	2700 ayl/daq (об/мин)
7	Ish unumdorligi	21,6 m ³ /daq
8	Ventilyator turi	Markazdan qochma
9	Ishchi harorat diapazoni	-25°C dan +70°C gacha
10	Eni	225 mm
11	Balandligi	225 mm
12	Chuqurligi	99 mm
13	Bosim	672,52 Pa
14	Rulman turi	качения
15	IP klassi	IP44
16	Havo hajmi	409 m ³
17	Shovqin darajasi	73,5dBA

7. Yetkazib berish miqdori, davriyligi, muddati va joyi bo'yicha talablar

Markazdan qochma (sentrafuga) ventilyator **KFB2348HHU DC48V 110W** — talab etiladigan miqdor **30 dona**. Yetkazib berish muddati bo'nak (avans) to'lovi amalga oshirilgan sanadan boshlab **30 kalendar kuni** ichida. Buyurtmachi tomonidan mahsulotni qabul qilish mahsulot topshirilayotgan vaqtda quyidagi manzil bo'yicha amalga oshiriladi: **Toshkent sh., Yashnobod tumani, Farg'ona yo'li ko'chasi, 15-uy**. Qabul qilish jarayonida mahsulotning nomi, assortimenti, miqdori va sifati tuzilgan shartnoma shartlariga hamda texnik xulosaga muvofiqligi tekshiriladi.

8. Hujjatlar bo'yicha talablar

Yetkazib beruvchi yetkazib berilayotgan mahsulot uchun hisob-fakturani, zarur hollarda esa ushbu texnik qurilmalarning O'zbekiston Respublikasi hududida amal qilayotgan me'yor va standartlarga muvofiqligini tasdiqlovchi muvofiqlik sertifikatini taqdim etishi shart.

Buyurtmachi quyidagi hollarda mahsulotni qabul qilishdan hamda mahsulotni qabul qilish-topshirish dalolatnomasi va hisob-fakturani imzolashdan voz kechish huquqiga ega:

- kamomad aniqlanganda;
- sifatsiz mahsulot yetkazib berilganda, shu jumladan uning tavsiflari muvofiq kelmaganda, shuningdek mahsulotda uning funktsionalligiga va maqsadli foydalanilishiga ta'sir ko'rsatishi mumkin bo'lgan ko'rinadigan (aniq) nuqsonlar mavjud bo'lganda;
- Mahsulotning butlanishi va assortimenti bo'yicha shartlar buzilganda;
- Mahsulot O'zbekiston Respublikasida ushbu toifadagi mahsulotlar uchun belgilangan standartlarga va sifat talablariga muvofiq kelmaganda.

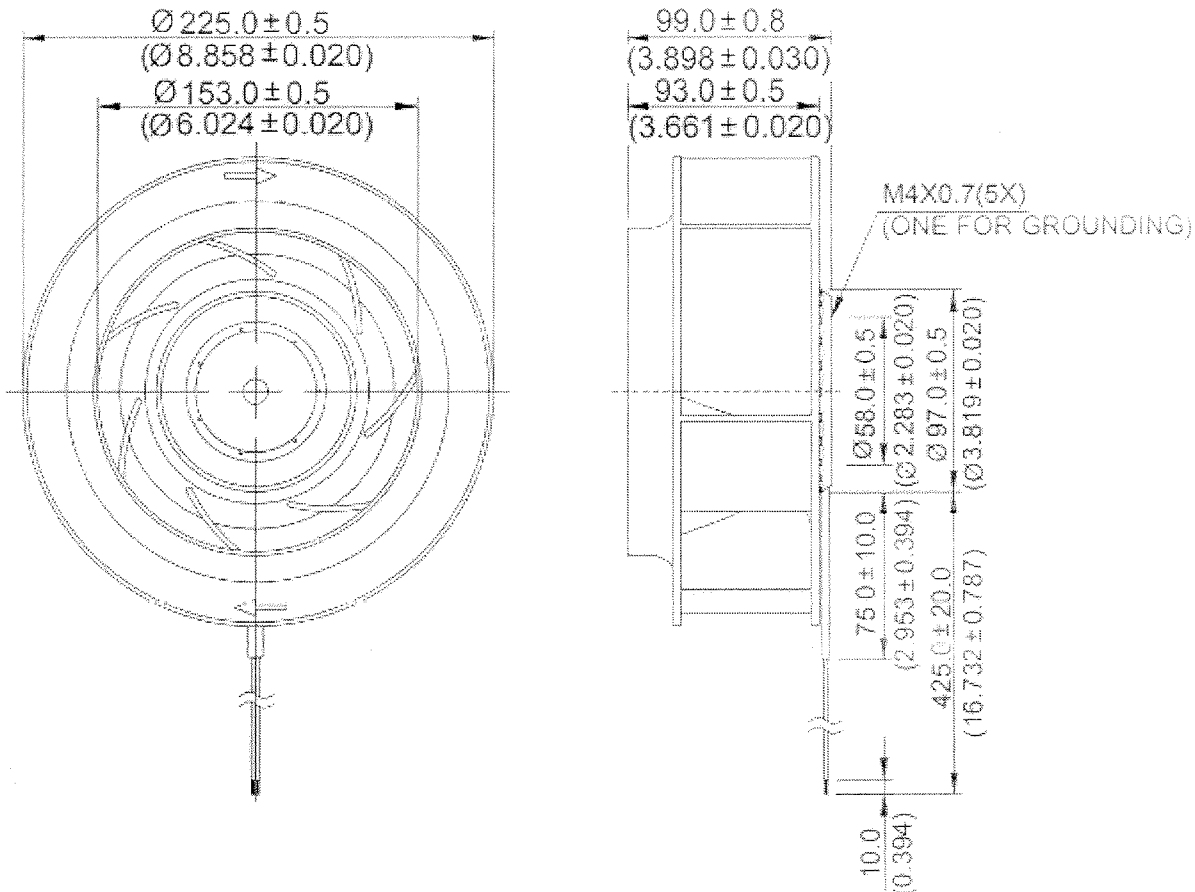
9. Kafolatli va kafolatdan keyingi xizmat ko'rsatish bo'yicha talablar

KFB2348HHU DC48V 110W markazdan qochma (sentrafuga) ventilyatori uchun kafolat muddati — qabul qilish-topshirish dalolatnomasi imzolangan paytdan boshlab kamida 12 oyni tashkil etishi lozim.

10. Ventilyatorning gabarit o'lchamlari KFB2348HHU

- **Yirik o'lcham (225x225x99 mm):** O'rnatish maydoni o'rtacha bo'lgan holda, yuqori statik bosim va quvvatni ta'minlaydi. Kuchli qizish kuzatiladigan sanoat uskunalari va boshqa elektronika qurilmalarini sovutish uchun mos keladi.
- **O'zgarmas tok (DC) radial ventilyatori:** Past kuchlanishli liniyalardan quvvat oladi, bu esa uni turli elektron tizimlarda foydalanish uchun xavfsiz va qulay qiladi. **48 V kuchlanish** — o'zgaruvchan tok (AC) versiyalariga nisbatan yuqori energiya tejankorligi bilan birga, katta masofalarda maksimal sovutish talab etiladigan vazifalar uchun ideal yechimdir.
- **2-pinli ulanish (Power/GND):** Telemetriyasiz (tezlik datchigisiz) oddiy ishga tushirish. Doimiy o'zgarmas tezlik yoki platadagi kuchlanish orqali boshqarish zarur bo'lgan holatlar uchun mos keladi. Simlar soni va xatoliklar ehtimoli minimal darajada.
- **Dumalash (sharikli) rulmanli ventilyator:** Yuqori ish resursi, tebranishlarga chidamlilik va istalgan holatda (gorizontal/vertikal) o'rnatish imkoniyati. Uzlüksiz (24/7) ishlash rejimining standart tanlovi.

KFB2348HHU Ventilyatorning gabarit o'lchamlari



Ishlab chiqdi:

Guruh rahbari

Imzo 

A.V. Kojuxov

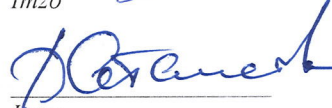
Kelishildi:

Bosh energetik

Imzo 

Ya.S. Karabayev

Departament direktori o'rinbosari

Imzo 

D.A. Atametov

Tarmoqdan foydalanish departamenti
direktori

Imzo 

B.X. Usmanov

Bo'lim boshlig'i

Imzo 

B.X. Otaboyev