

ТЕХНИЧЕСКОЕ ЗАДАНИЕ
на проведение работ по установке разгрузочной рамы под оборудование
базовых станций CS009/NB1006 на объекте «АТС-54», расположенного
в г. Ташкент, ул. Нукусская, д. 87, АТС-254

1. Введение

Настоящим техническим заданием определяются объем и сроки выполнения работ по установке разгрузочной рамы, замене анкеров существующей мачты и прокладке кабеля электропитания для базовых станций CS009/NB1006 «АТС-54», расположенного в г. Ташкент, ул. Нукусская, д. 87, АТС-254.



Перенос оборудования из бывшей аппаратной производится в связи с реконструкцией со стороны владельца здания.

2. Перечень работ.

В связи с реконструкцией здания ранее была освобождена аппаратная на верхнем этаже здания. На крыше здания осталась мачта ООО UMS. Настоящим техническим заданием планируется провести следующие работы:

1. На крыше здания, рядом с установленной мачтой необходимо установить разгрузочную раму под размещение outdoor шкафов устанавливаемой базовой станции (TSH-0001-15-BSS-0009-КМ).
2. Заменить существующие анкера БС (TSH-0001-15-BSS-0009-КМ). Выполнить смазку тросов и их натяжение.
3. Установить вертикальный и горизонтальный кабельрост и проложить по нему кабель внешнего энергоснабжения (TSH-0001-15-BSS-0009-ВЭП)

3. Сроки выполнения работ, условия оплаты и ответственность сторон

Все работы на объекте должны быть закончены в течение 15 рабочих дней.

Условия оплаты – аванс 15%.

Подрядчик несет ответственность за сохранность имущества с момента заключения Договора до момента окончания работ и передачи имущества на склад или его монтажа на других объектах.

Ценовое предложение на реконструкцию объекта

№пп	Наименование и объем работ	Цена, сум
1	Изготовление и монтаж разгрузочной рамы	
2	Изготовление и монтаж анкеров	
3	Монтаж кабельроста	
4	Прокладка кабеля внешнего энергоснабжения	
	Общая стоимость	

ООО "Universal Mobile Systems"

"СОГЛАСОВАНО"

Директор департамента
развития сети ООО "UMS"

Филатова О.П.

" " 2015 г.

РАБОЧИЙ ПРОЕКТ

Реконструкция БС CS009 стандарта GSM и NB1006 стандарта UMTS на
объекте TSH0009 "АТС-54" г. Ташкент

TSH-0001-15-BSS-0009-КМ

Антенно-фидерные устройства.
Раздел - КМ.

Проект разработан:

Специалист отдела РиОПСР

Филатов Д.А.

" " 2015 г.

Проект проверен:

Начальник отдела РиОПСР

Юдин А.С.

" " 2015 г.

г.Ташкент-2015 г.

Ведомость рабочих чертежей

Лист	Наименование	Примечание
1	Титул	
2	Содержание	
3	Общие данные	
4	Общий вид АМС	
5	Общий вид АМС. Сечение 1-1	
6	Схема расположения оборудования	
7	Металлоконструкции под оборудование БС.	
8	Металлоконструкции под оборудование БС. Сечение 2-2.	
9	Разгрузочная рама Рр-1. Сечение 3-3.	
10	Разгрузочная рама Рр-1. Узел А. Узел Б.	
11	Разгрузочная рама Рр-1. Детализовка. Спецификация.	
12	Схема установки настила разгрузочной рамы Рр-1. Сеч. 4-4. Детализовка.	
13	Опорный столик Ос-4. Детализовка. Спецификация.	
14	Кабельрост Кр-1	
15	Анкерное крепление оттяжек АК-1	
16	Анкерное крепление оттяжек АК-1. Спецификация	
17-19	Люк Лк-1. Фидерный ввод Фв-1	

Ведомость ссылочных и прилагаемых документов

Обозначение	Наименование	Примечание
КМК 2.03.05-97	Стальные конструкции. Нормы проектирования.	
КМК 2.01.07-96	Нагрузки и воздействия	
КМК 2.01.03-96	Строительство в сейсмических районах	
КМК 2.03.11-96	Защита строительных конструкций от коррозии	
КМК 3.04.02-97	Защита строительных конструкций и сооружений от коррозии	
КМК 3.03.01-98	Несущие и ограждающие конструкции	
КМК 3.01.02-00	Техника безопасности в строительстве	
КМК 3.03.02-98	Правила производства и приёмки работ. Металлические конструкции.	

TSH-0001-15-BSS-0009-KM			
Реконструкция БС CS009 стандарта GSM и NB1006 стандарта UMTS на объекте TSH0009 "ATC-54" г. Ташкент			
Изм.	Код	Лист	Листов
		Подпись	Дата
Выполнил	Филиатов Д.С.	РП	2
Проверил	Юдин А.С.	ООО "Universal Mobile Systems"	
Н.контр.	Юдин А.С.		

Природно-климатические данные

1. Строительно-климатич. зона - II район. (КМК 2.01.01-94).
2. Скоростной напор ветра - I ветровой район. (КМК 2.01.07-96).
3. Вес снегового покрова - I снеговой район. (КМК 2.01.07-96).
4. Толщина стенки гололеда - II гололед. район. (КМК 2.01.07-96).
5. Сейсмичность площадки - 8 баллов. (КМК 2.01.03-96).

Общие данные

Комплект проекта содержит в себе:

1. Проектные решения по переносу оборудования в исполнении типа outdoог на кровлю здания с учетом нагрузок от металлоконструкций и оборудования БС.
2. Металлоконструкции этажи КМ и узлы сопряжения с конструкциями здания. Объект "АТС-54" оборудован существующей АМС в виде решетчатой мачты высотой Н=14,0м, установленной на колонне здания АТС расположенного по адресу: г. Ташкент, ул. Нукусская, д. 87, АТС-254.

Существующие АМС представляют собой решетчатую мачту с двумя

антенными площадками установленной на колонне здания на пересечении осей В и 8, и отдельной трубостойкой Н=2 м для подвеса антенны РРЛ на пересечении осей Г и 8.

Реконструкция БС заключается в установке рабочего оборудования БС из ранее освобожденной аппаратной внутри здания на его кровлю в комплектации типа "outdoог", а также замена старых анкерных креплений отгяжек на новые. Кроме этого предусматривается монтаж фидерного ввода, люка для выхода на крышу и кабельроста. Для размещения данного оборудования проектируется установка разгрузочной рамы Рр-1 под скатной профильной крышей здания АТС-54.

Установка рамы не нарушает архитектурный облик здания. Все проектируемые металлоконструкции имеют небольшой вес. Суммарный расчётный вес устанавливаемого оборудования БС в указанной комплектации не превышает 400 кг.

Разгрузочная рама Рр-1 рассчитана на перспективу установки до 4 стоек оборудования БС с максимальным расчётным весом не более 800 кг. Эти нагрузки равномерно распределяются по несущим конструкциям здания.

На данном объекте установка Рр-1 проектируется вблизи существующей АМС, с учётом расположения несущих конструкций здания. В данном варианте исполнения разгрузочная рама Рр-1 предусматривается к монтажу на опорных столбах Ос-4, устанавливаемым по колонне и ригелю вдоль оси "8" на осях "Б" и между осями "Б" и "В". Монтаж опорных столиков Ос-4 вести по 2-м участкам 1.5x1.0м и только на полностью расчищенной от конструкций кровельного ковра поверхности бетона плит покрытия.

После установки опорных столиков Ос-4 восстановить все конструкции кровельного покрытия на вскрытых участках.

Изготовление всех проектируемых конструкций предусматривается на заводе металлоконструкций по разработанному КМД. Для изготовления металлоконструкций применить стали марок С235, С245 и С255 по ГОСТ 27772-88.

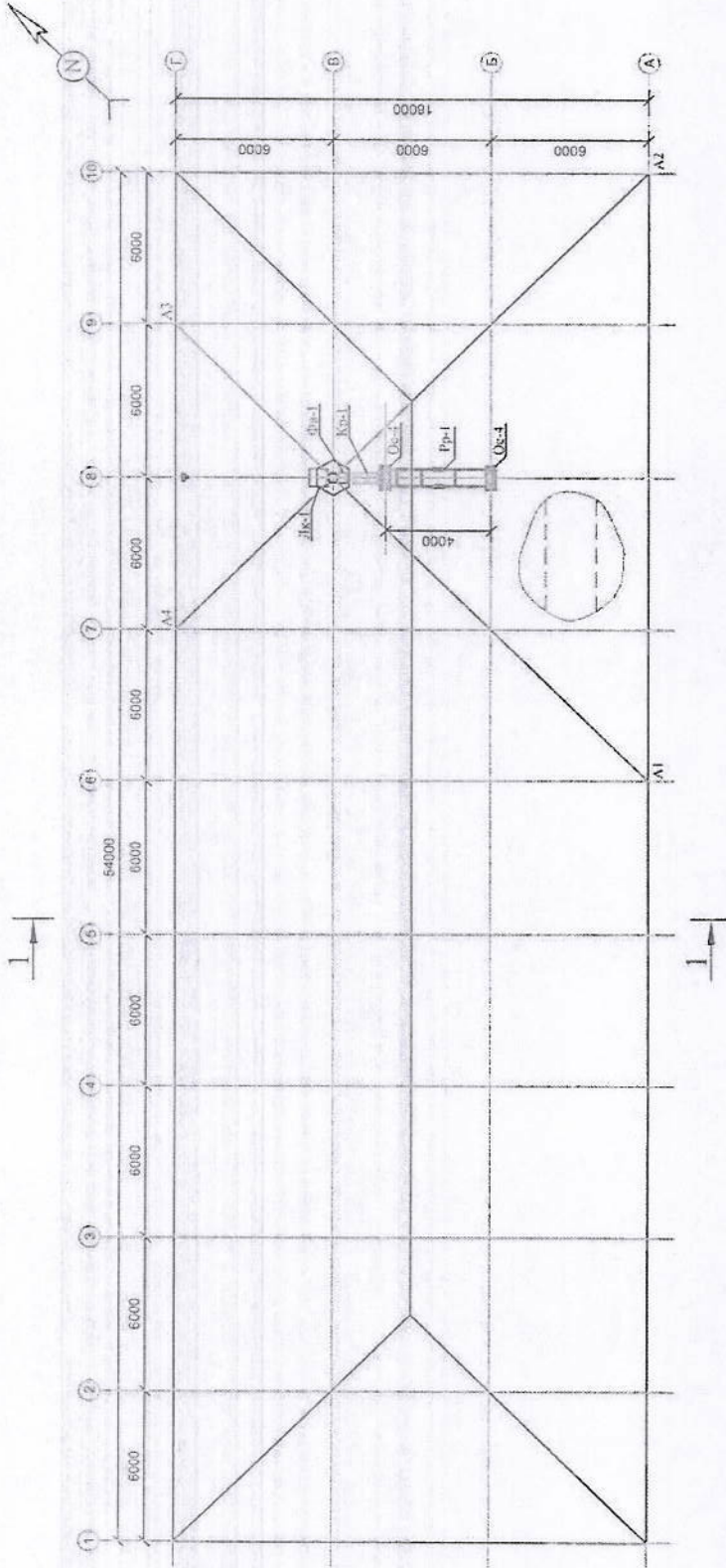
Сварные соединения металлических конструкций должны выполняться с применением электродов Э42А по ГОСТ 9467-75. В местах близкого расположения смежных сварных швов во избежание концентрации сварочных напряжений расстояние между соседними швами принимать не менее 50мм. Сварные швы располагать только вдоль профильных элементов.

При монтаже всех типов проектируемых металлоконструкций все вскрытые работы вести только безударным способом при помощи электроинструмента.

При сверлении и штрабировании ж/б конструкций здания запрещается деформирование открытой арматуры.

Для всех проектируемых металлоконструкций выполнить антикоррозийную защиту по разделу "Защитные мероприятия". Все металлоконструкции в заводских условиях окрасить в красный цвет, за исключением крепежных пластин новых анкерных креплений, которые выкрасить в цвет фасада здания.

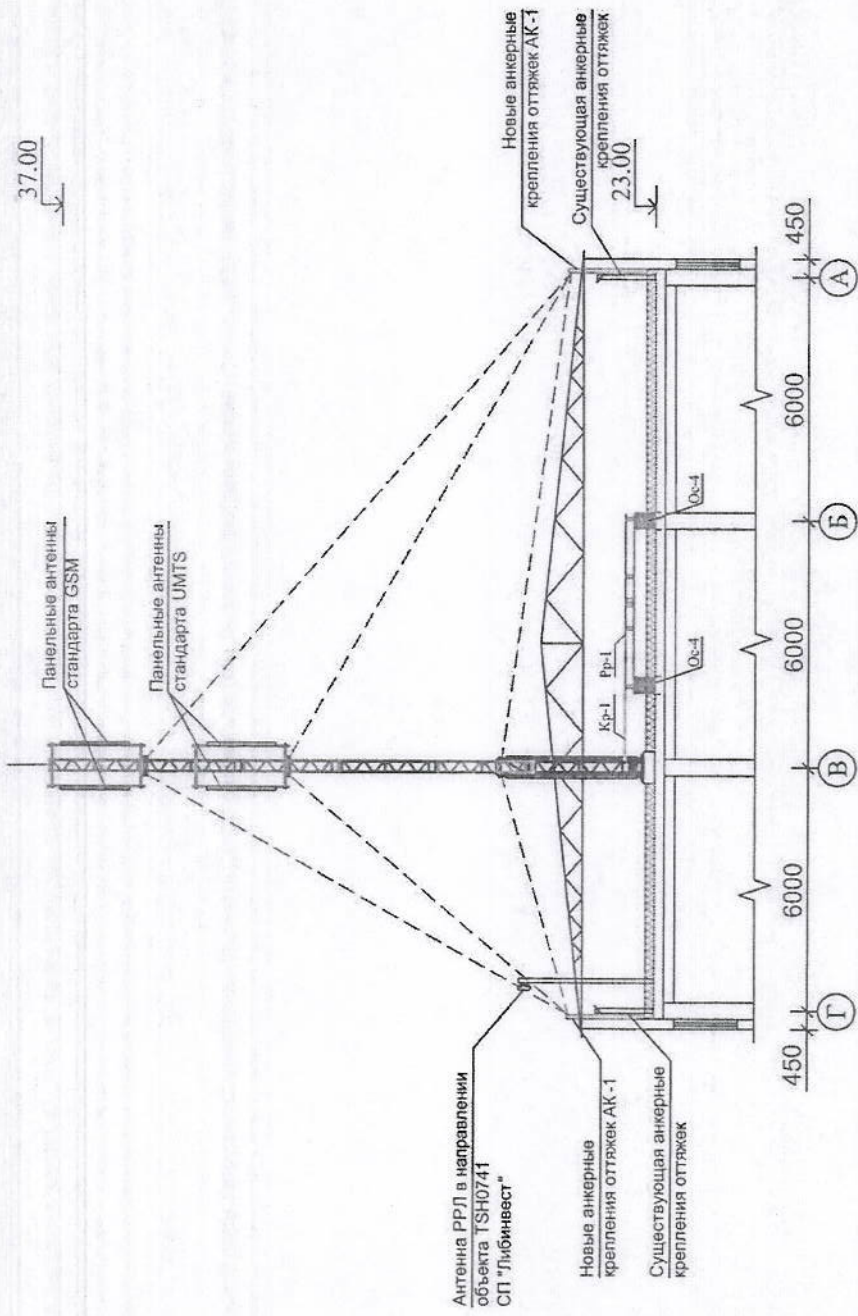
TSH-0001-15-BSS-0009-KM			
Реконструкция БС CS009 стандарта GSM и NB1006 стандарта UMTS на объекте TSH0009 "АТС-54" г. Ташкент			
Изм.	Код	Лист	Н/док. Подпись, Дата
Выполнил	Файлатов Д.А.		
Проверил	Юлини А.С.		
Н.контр.	Юлини А.С.		
Конструкции металлические		Стация	Лист
		РП	3
Общие данные.		Листов	19
		ООО "Universal Mobile Systems"	



Настоящим проектом предусматривается установка разгрузочной рамы Рр-1 устанавливаемой на опорные столбики Ос-4 на крыше здания АТС254. Данная разгрузочная рама предназначена для установки кабинетов базовых станций мобильной связи. Конструкцию кабельроста Кр-1 приварить к устанавливаемой разгрузочной раме Рр-1 и кассете существующей мачты. Заменить анкера А1-А4 на новые АК-1. Выполнить лок для выхода на крышу (Лк-1) и фидерный ввод Фв-1 в существующей профилированной крыше для выхода на мачту и герметизации прокладываемых фидеров.

TSH-0001-15-BSS-0009-KM			
Реконструкция БС CS009 стандарта GSM и NB1006 стандарта UMTS на объекте ТSH0009 "АТС-54" г. Ташкент			
Изм.	Код	Лист	Нлок
			Подпись
			Дата
Выполнил	Фигатов Д.А.		
Проверил	Юдин А.С.		
Н.контр.	Юдин А.С.		
Сталь	Лист	Листов	
РП	4	19	
Конструкции металлические		Общий вид АМС	
ООО "Universal Mobile Systems"			

Сечение 1-1

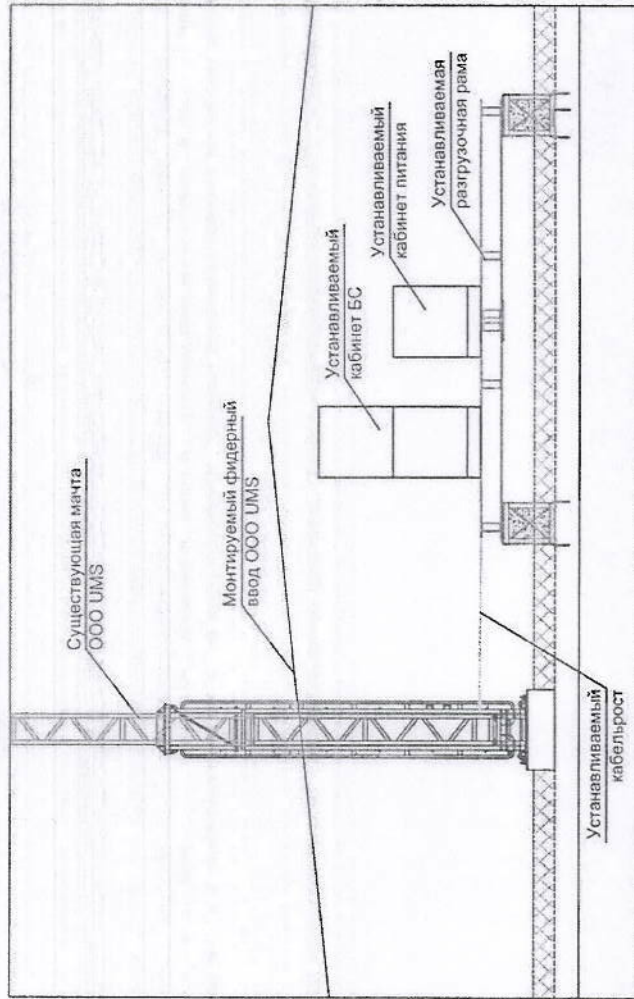


Защитные мероприятия

- Окраска смонтированных конструкций должна производиться в соответствии с требованиями КМК 2.03.11-96, КМК 3.04.02-97 и проекта производства работ.
- Подготовка поверхности под окраску должна производиться в соответствии с главой 2 КМК 3.04.02-97. Огрунтовку конструкций выполнить фенолформальдегидной грунтовкой ФЛ-03К по ГОСТ 9109-81 на смеси уайт-спирта с ксилолом.
- Сварные швы после зачистки покрываются грунтом ВЛ-02 по ГОСТ 12707-77.
- Окраску металлоконструкций после огрунтовки выполнить за два раза эмалью ПФ-133 по ГОСТ 926-82 при общей толщине слоя окраски 55мкр.

TSH-0001-15-BSS-0009-KM			
Реконструкция БС CS009 стандарта GSM и NB1006 стандарта UMTS на объекте TSH0009 "АТС-54" г. Ташкент			
Изм.	Код	Лист	Дата
		5	
Выполнил	Филатов Д.А.	РП	Листов
Проверил	Юдин А.С.	5	19
Н.контр.	Юдин А.С.	ООО "Universal Mobile Systems"	
Конструкции металлические		Общий вид АМС Сечение 1-1	

Схема расположения оборудования

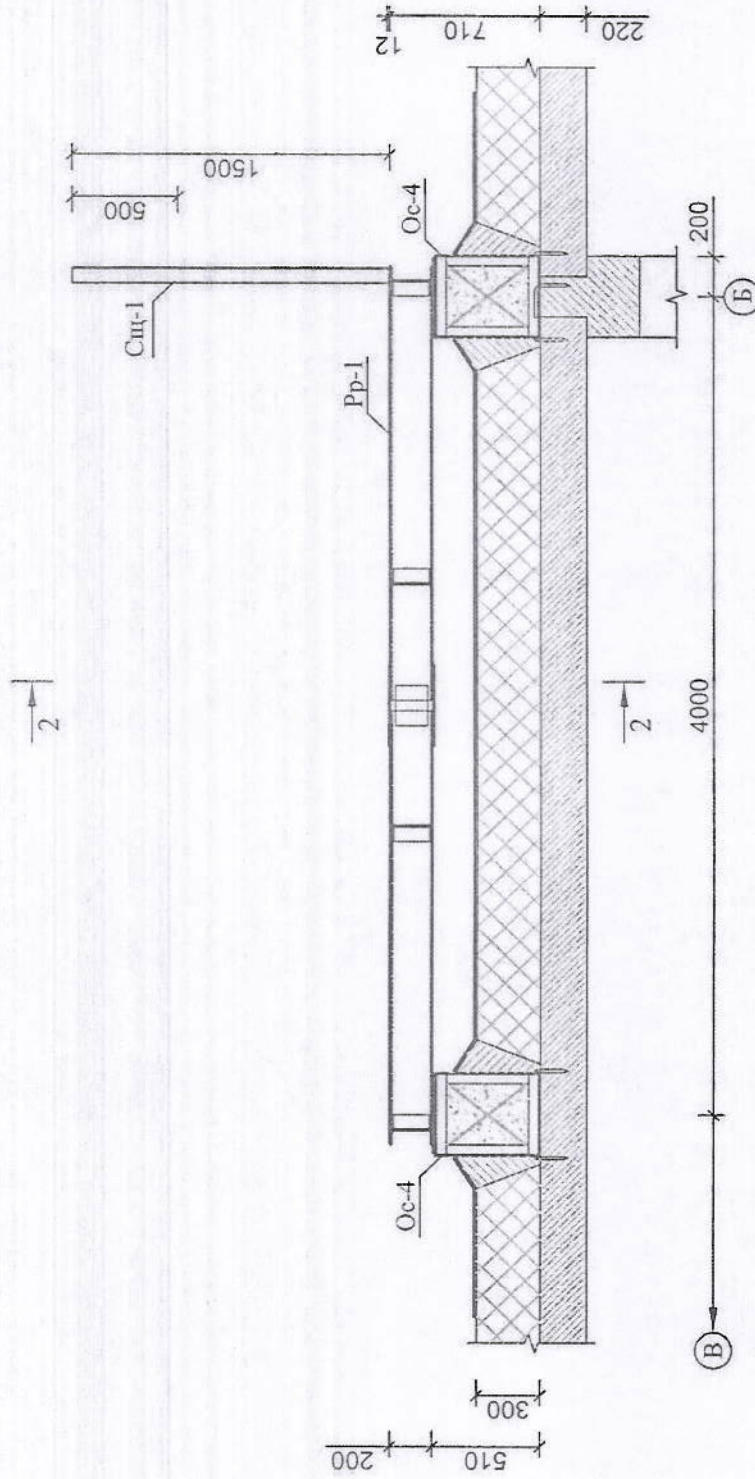


Примечания

1. Фидера от устанавливаемых БС до монтируемых антенн проложить по проектируемому кабельросту и далее по мачте через монтируемый фидерный ввод.
2. После монтажа фидерного ввода и люка для выхода к мачте, а также новых анкерных креплений, провести герметизацию ствола мачты и выходов анкеров в месте пересечения со скатом крыши.
3. Выполнить герметизацию проемов оставленных после переноса тросов мачты на новые анкерные крепления.
4. Разгрузочную раму электрический соединить с кассетой существующей мачты через кабельрост. Технологическое заземление оборудования будет обеспечено присоединением к существующему контуру заземления через существующую шину подключенную к кассете.
5. При переносе тросов мачты на новые анкерные крепления оттяжек установить новые монтажные детали оттяжек (Скоба штампованная, Зажим дужковый, Кош, Стяжка винтовая). Конструкции монтажных деталей оттяжек выполнить в соответствии с проектом "Альбом базовых конструкций на опорную мачту кассетного типа" раздел КМ.

Изм.	Код	Лист	Ндок	Подпись	Дата							TSH-0001-15-BSS-0009-KM											
Выполнил	Фылатов Д.А.					Реконструкция БС CS009 стандарта GSM и NB1006 стандарта UMTS на объекте TSH0009 "ATC-54" г. Ташкент						Конструкции металлические		Стация	Лист	Листов							
Проверил	Юдин А.С.											Схема расположения оборудования		РП	6	19							
Н.контр.	Юдин А.С.													ООО "Universal Mobile Systems"									

Металлоконструкции под оборудование БТС



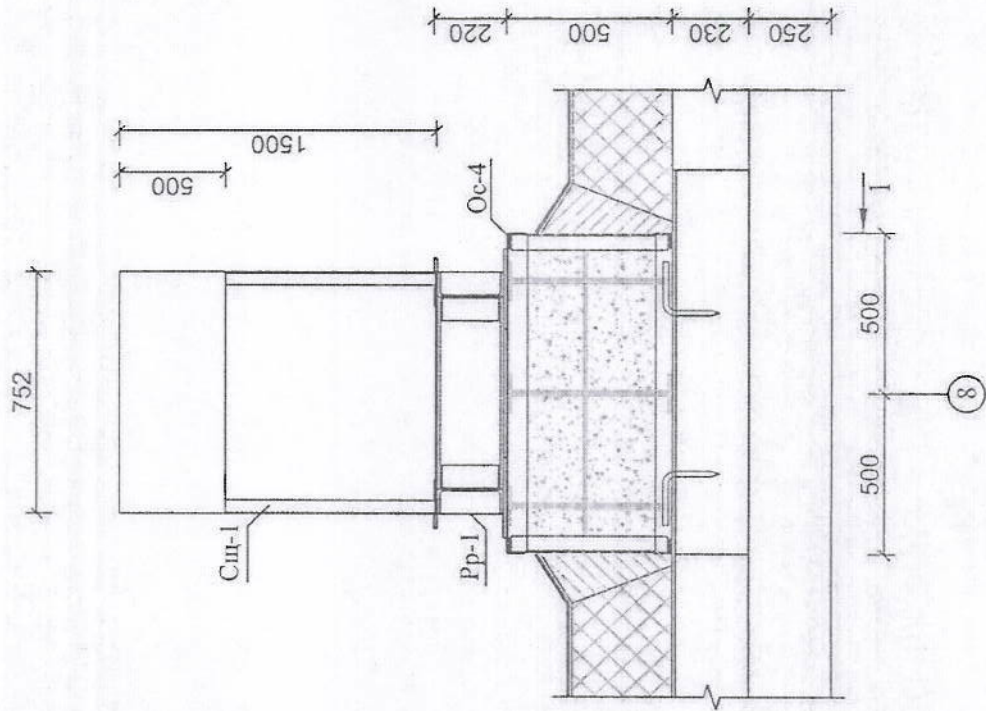
1. Изготовление разгрузочной рамы Рр-1 предусматривается в сборном варианте:
1) четыре продольных сборочных элемента - балки Б-1 и поз. 1а, собираемых в две основных балки по схеме узла Б (лист 4); 2) две опорных поперечных балки Б-2; 3) две поперечных балки жёсткости поз.3.
2. Сборка деталей рамы Рр-1 предусматривается непосредственно на объекте при помощи монтажных болтов и последующей обваркой всех узлов. Перед окончательной обваркой в обязательном порядке выставить Рр-1 в горизонтальном положении.
3. Данный лист читать совместно с листами 8-12.

TSH-0001-15-BSS-0009-KM			
Реконструкция БС CS009 стандарта GSM и NB1006 стандарта UMTS на объекте TSH0009 "АТС-54" г. Ташкент			
Изм.	Код	Лист	Дата
		7	
Выполнил	Фигатов Д.А.	Сталля	Листов
Проверил	Юдин А.С.	РП	19
Н.контр.	Юдин А.С.	ООО "Universal Mobile Systems"	
Конструкции металлические		Металлоконструкции под оборудование БС	

Спецификация элементов по стойке щитовой Сщ-1

Марка поз.	Обозначение	Наименование	Кол.	Масса ед., кг	Примечание
Сщ-1		Стойка щитовая Сщ-1	1	26.34	26.34
1	ГОСТ 8509-93	L63x5, L=1500	2	7.27	14.54
2	ГОСТ 19903-74	-2x752x500	1	5.9	11.8

Сечение 2-2

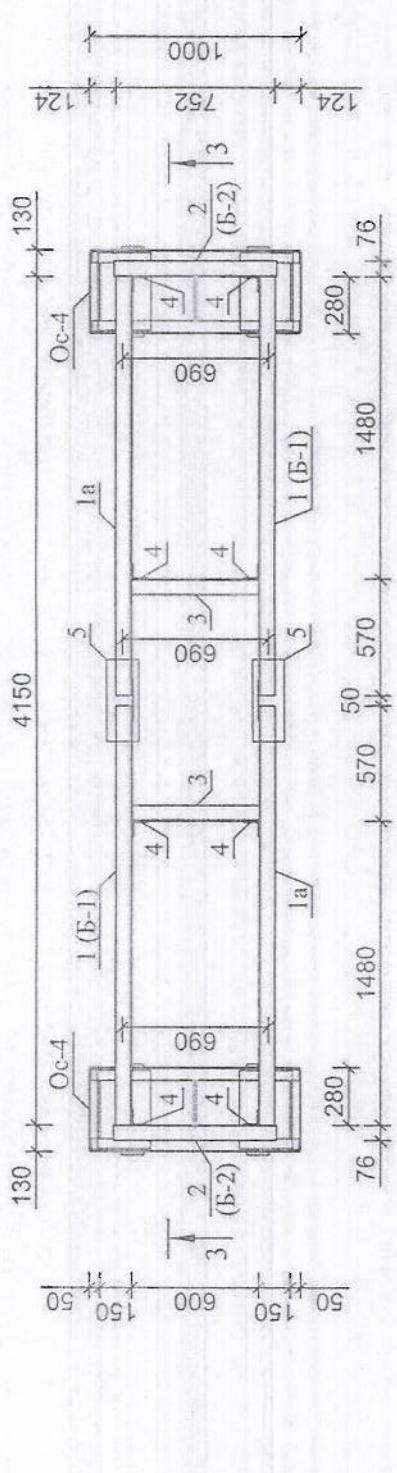


Примечания

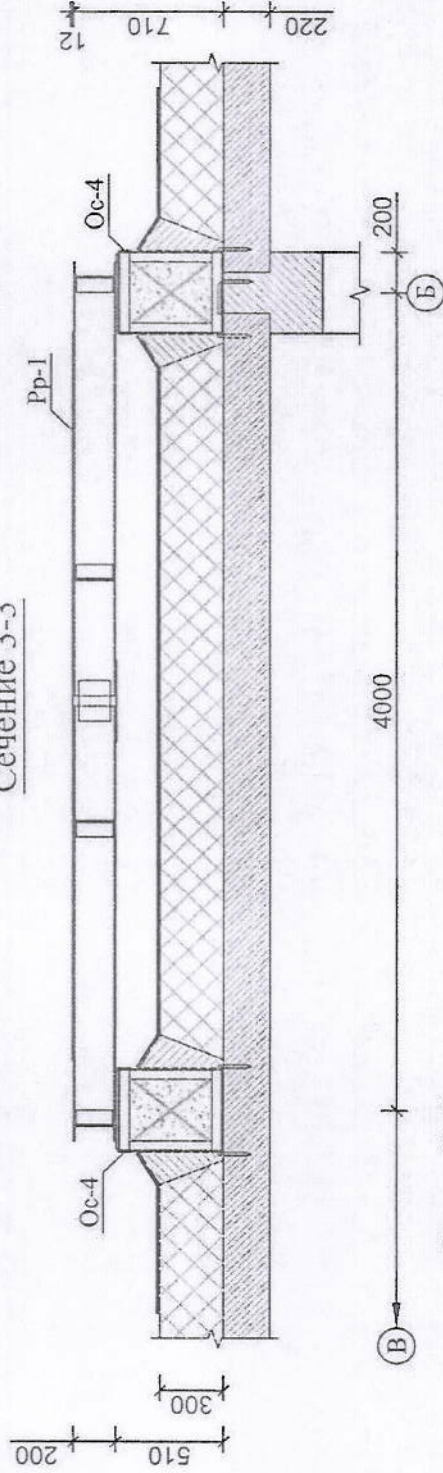
1. При разметке посадочного места и установке разгрузочной рамы Рр-1 в случае необходимости допускается синхронный сдвиг опорных стоек Ос-4 вдоль продольных и поперечных осей, но не более 10см.
2. При необходимости устройства дополнительных водотводов для ливневых стоков от опорных стоек Ос-4 допускается заполнить их пазухи демонтированным материалом утеплителя из вскрытых участков кровельного ковра, но при обязательной организации уклонов в сторону существующего уклона кровли. Затем выполнить ц/п стяжку t=3см из раствора марки не ниже М100 и поверх неё оклеенную гидроизоляцию за два слоя рубероида. Верхний слой рубероида завести на металлоконструкции опорных стоек Ос-4.
3. Данный лист читать совместно с листами 7 и 9-12.

Изм.		Код	Лист	Наим.	Подпись	Дата
				Филатов Д.А.		
Проверил		Юдин А.С.				
Н.контр.		Юдин А.С.				
TSH-0001-15-BSS-0009-КМ Реконструкция БС CS009 стандарта GSM и NB1006 стандарта UMTS на объекте TSH0009 "АТС-54" г. Ташкент						
Конструкции металлические				Сталь	Лист	Листов
				РП	8	19
Металлоконструкции под оборудование БС. Сечение 2-2.				ООО "Universal Mobile Systems"		

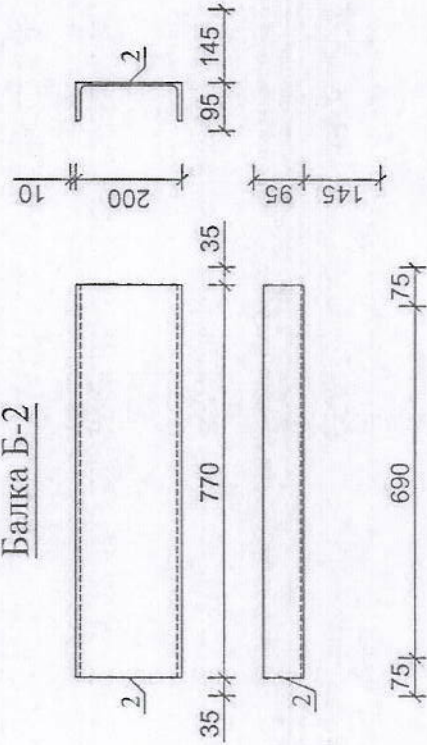
Разгрузочная рама Рр-1



Сечение 3-3



Балка Б-2



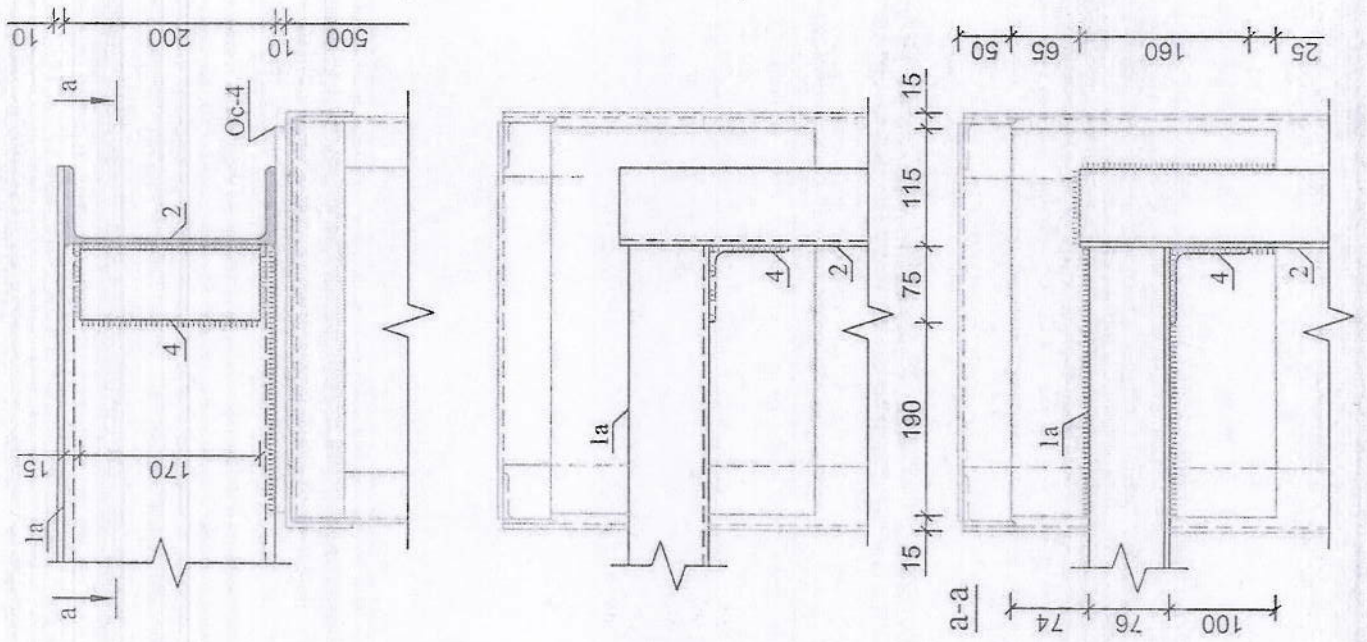
Примечания

1. Все детали разгрузочной рамы Рр-1 между собой крепятся двойным сварным швом с высотой катета по наименьшей толщине свариваемых элементов, но не менее 5 мм электродами типа Э42А по ГОСТ 9467-75.
2. Данный лист читать совместно с листами 7-8 и 10-12.

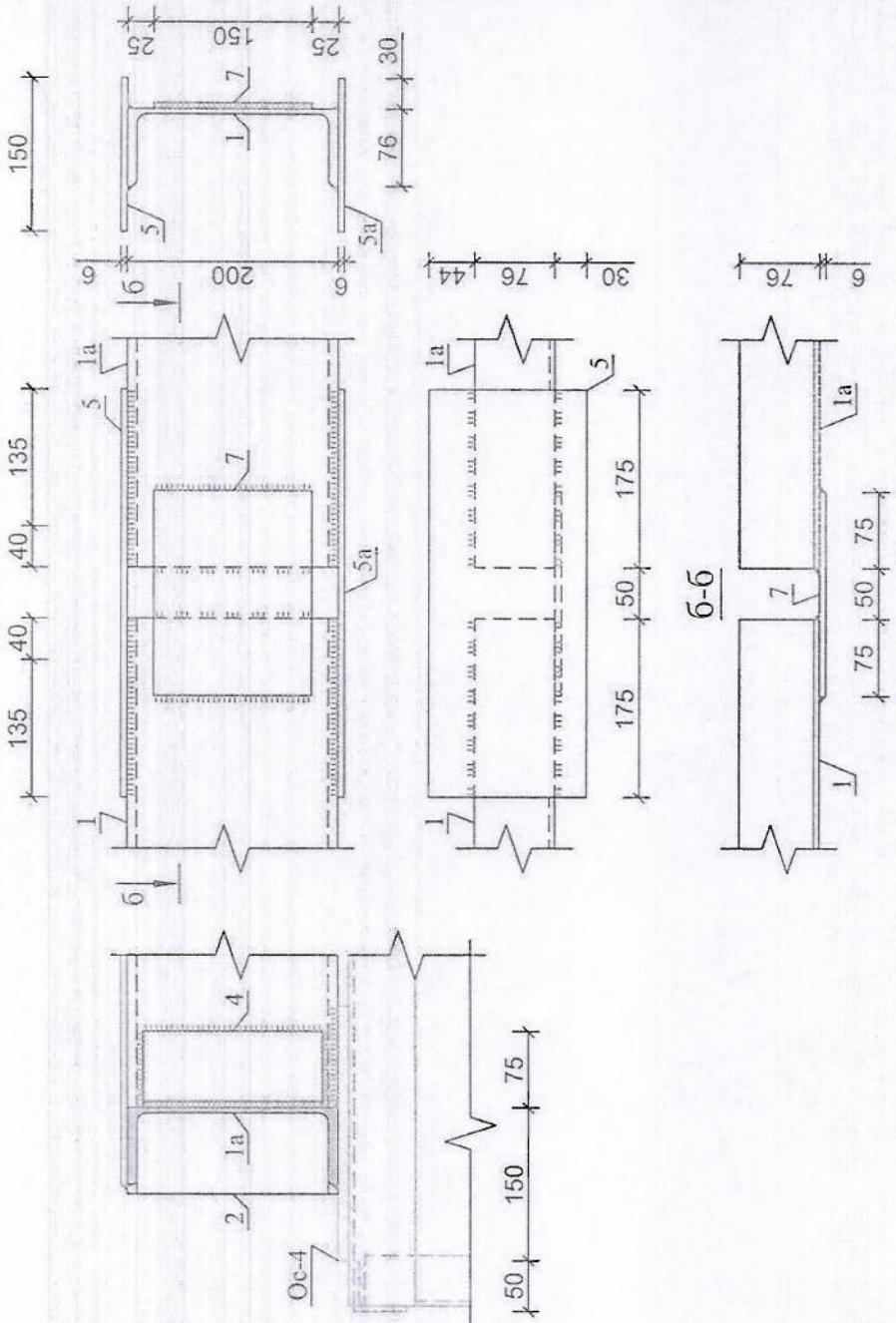
TSH-0001-15-BSS-0009-KM			
Реконструкция БС CS009 стандарта GSM и NB1006 стандарта UMTS на объекте TSH0009 "ATC-54" г. Ташкент			
Изм.	Код	Лист	Носит. Подпись, Дата
		9	
Выполнил	Файзаев Д.А.	РП	Листов
Проверил	Юдин А.С.	9	19
Н.контр.	Юдин А.С.	ООО "Universal Mobile Systems"	
Конструкции металлические		Разгрузочная рама Рр-1.	Сечение 3-3.

3. При монтаже проектируемых металлоконструкций все скрытые работы вести только безударным способом при помощи электронного инструмента. При сверлении и штробовании ж/б конструкций здания запрещается деформирование открытой арматуры.

Узел А



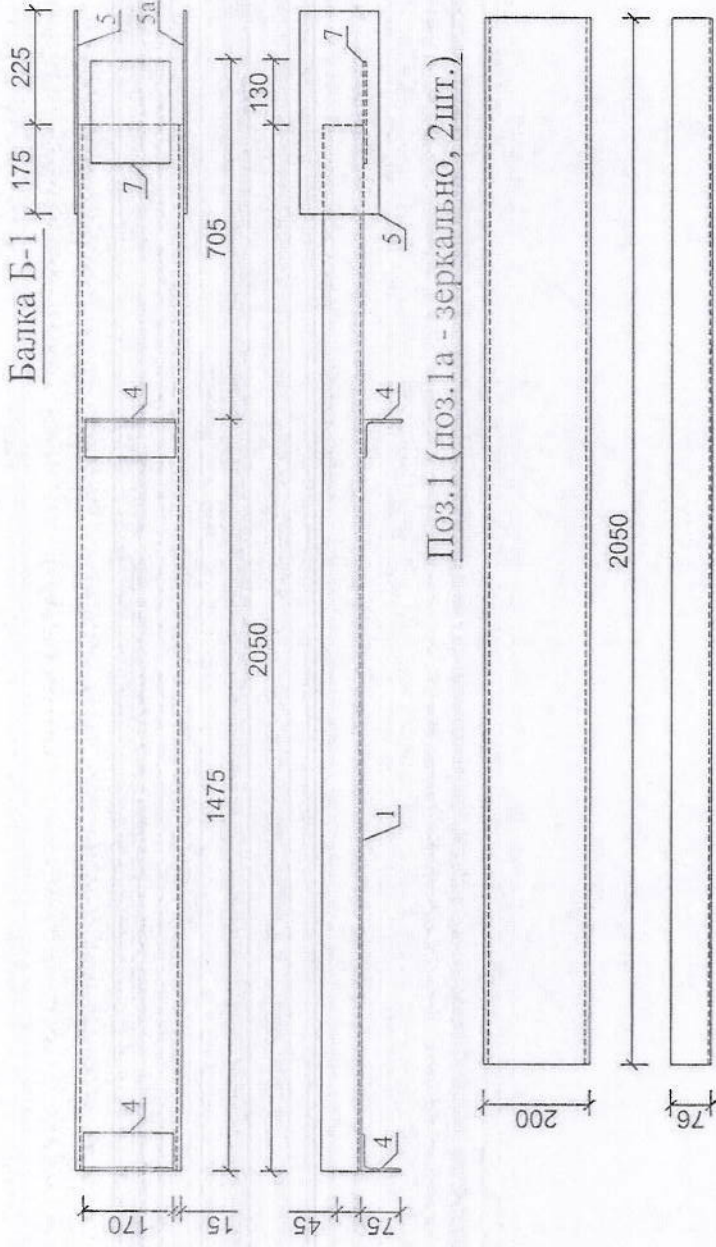
Узел Б



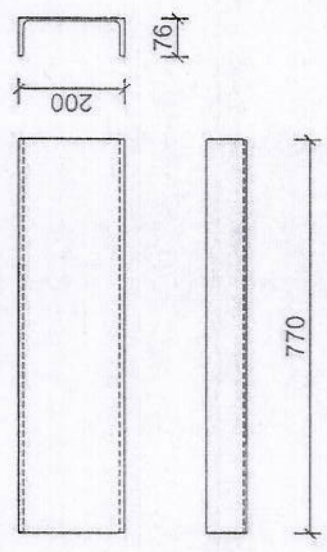
Примечания

1. При сборке несущих продольных балок разгрузочной рамы Рр-1 (узел Б) запрещено использование потолочных сварных швов. По мере выполнения данного узла сопряжения необходимо проворачивать каждую балку вокруг своей оси.
2. Данный лист читать совместно с листами 7-9 и 11-12.

		ТSH-0001-15-BSS-0009-КМ	
		Реконструкция БС CS009 стандарта GSM и NB1006 стандарта UMTS на объекте ТSH0009 "АТС-54" г. Ташкент	
Изм.	Код	Лист	Листов
		РП	10
Выполнил	Филатов Д.А.	Конструкции	Листов
Проверил	Юдин А.С.	металлические	19
Н.контр.	Юдин А.С.	Разгрузочная рама Рр-1. Узел А, Узел Б.	
		ООО "Universal Mobile Systems"	



Поз.2



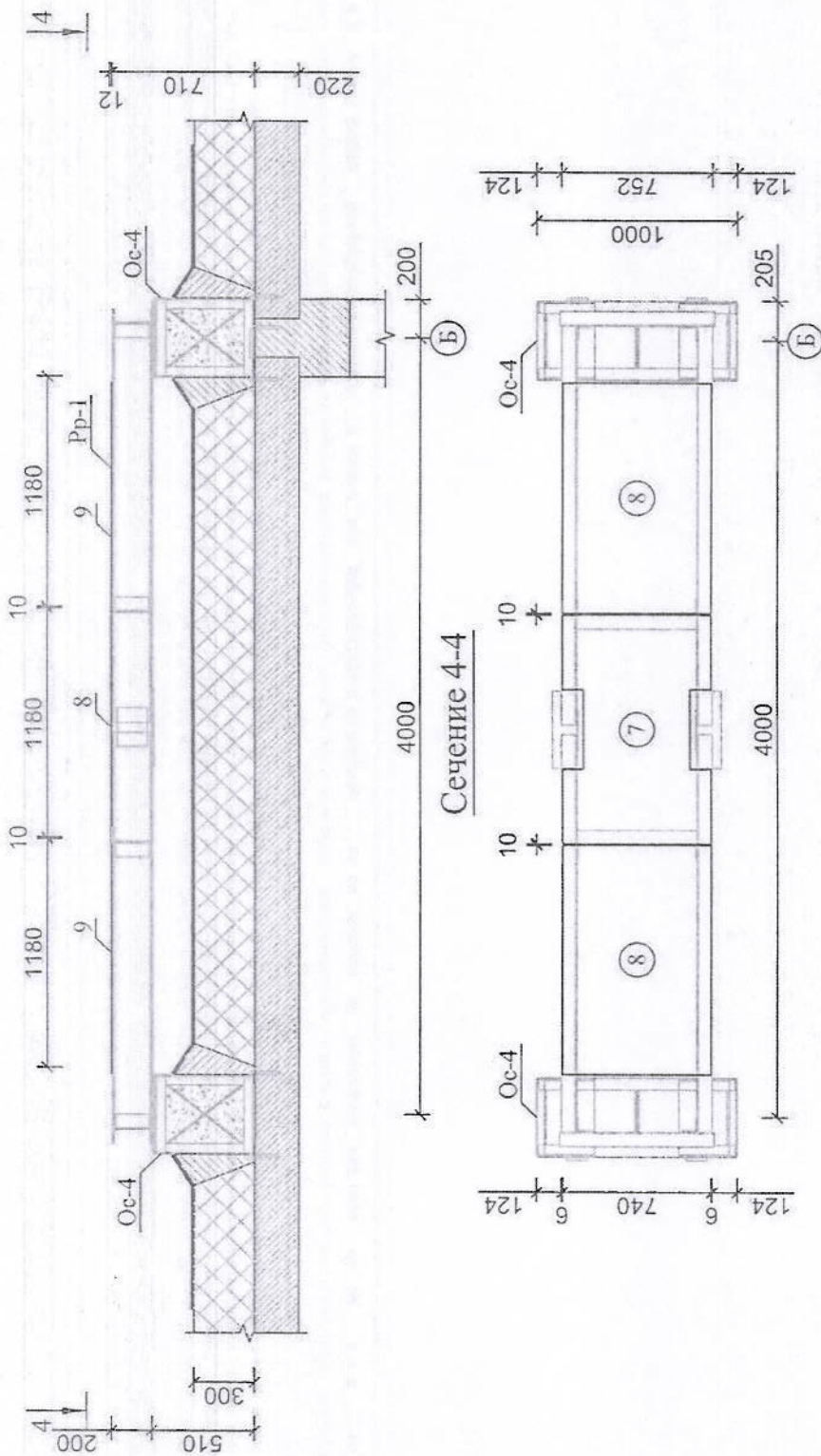
Данный лист читать совместно с листами 7-10 и 12.

Спецификация элементов по разгрузочной раме Рр-1

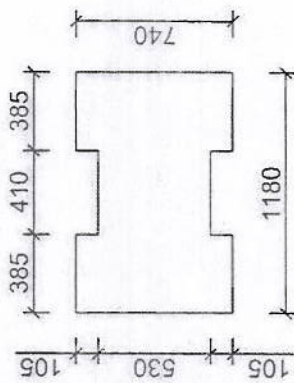
Марка поз.	Обозначение	Наименование	Кол.	Масса ед., кг	Примечание
Рр-1		Разгрузочная рама Рр-1			338.1
1(1а)	ГОСТ 8240-97	Швеллер N20, L=2050	4	37.7	150.8
2	ГОСТ 8240-97	Швеллер N20, L=770	2	14.2	28.4
3	ГОСТ 8240-97	Швеллер N20, L=595	2	10.9	21.8
4	ГОСТ 8509-93	L75x6, L=170	8	1.2	9.6
5(5а)	ГОСТ 19903-74	-6x150x400	2	0.7	1.4
6	ГОСТ 19903-74	-6x150x200	2	1.4	2.8
7	ГОСТ 19903-74	-6x740x180	1	41.1	41.1
8	ГОСТ 19903-74	-6x740x180	2	41.1	82.2

TSH-0001-15-BSS-0009-КМ			
Реконструкция БС CS009 стандарта GSM и NB1006 стандарта UMTS на объекте TSH0009 "АТС-54" г. Ташкент			
Изм.	Код	Лист	Полиция, Дата
Выполнил	Файатов Д.А.	Сталля	Лист
Проверил	Юдин А.С.	РП	11
Н.контр.	Юдин А.С.	Листов	19
Конструкции металлические		ООО "Universal Mobile Systems"	
Разгрузочная рама Рр-1. Детализовка. Спецификация.			

Схема установки настила разгрузочной рамы Рр-1



П03.8



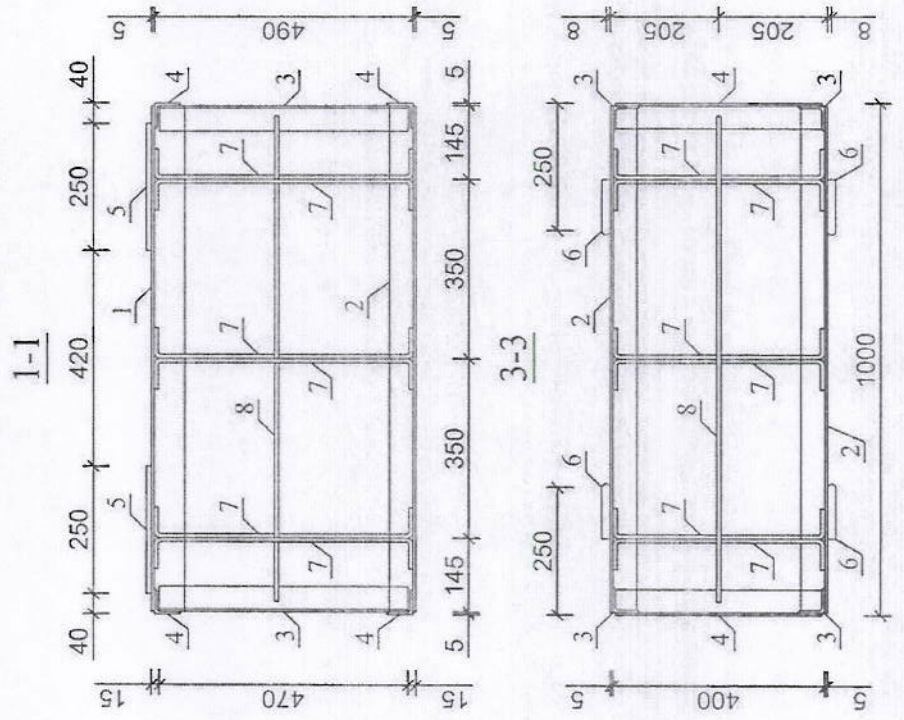
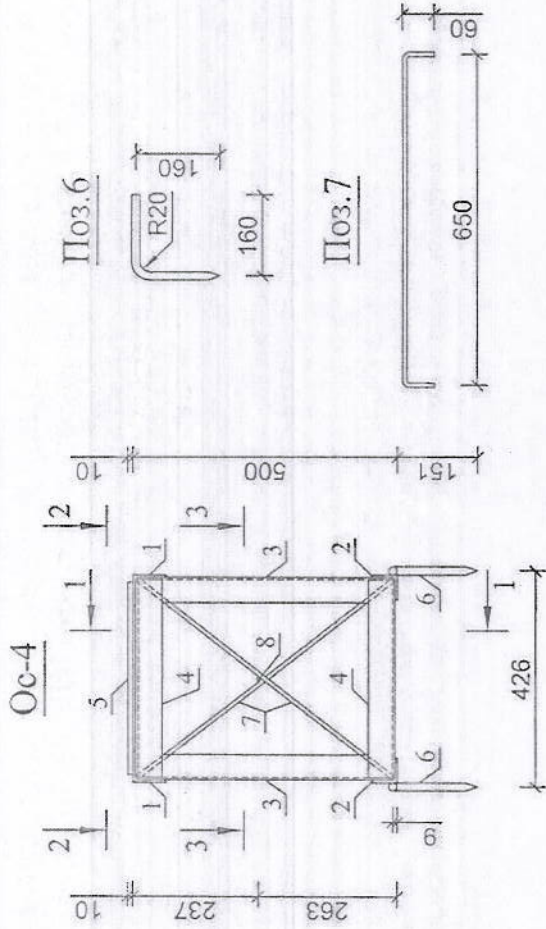
Примечания

1. Все детали настила по периметру крепятся к разгрузочной раме Рр-1 сплошным сварным швом, каждый выполненный в шахматном порядке за две захватки. Высоту катета выполнить не менее 5мм электродами типа Э42А по ГОСТ 9467-75.
2. Данный лист читать совместно с листами 7-11.

TSH-0001-15-BSS-0009-KM			
Реконструкция БС CS009 стандарта GSM и NB1006 стандарта UMTS на объекте TSH0009 "АТС-54" г. Ташкент			
Изм.	Код	Лист	№ док. Подпись, Дата
		Выполнил	Файлов Д.А.
		Проверил	Юлия А.С.
		Н.контр.	Юлия А.С.
		Стация	Лист
		РП	12
		Листов	19
Конструкции металлические		ООО "Universal Mobile Systems"	
Схема установки настила разгрузочной рамы Рр-1. Сечение 4-4. Детализовка.			

Спецификация элементов по опорному столыку Ос-4

Марка поз.	Обозначение	Наименование	Кол.	Масса ед., кг	Примечание
Ос-4		Опорный столык Ос-4	2	50.4	100.8
1	ГОСТ 8509-93	L63x5, L=990	2	4.8	9.6
2	ГОСТ 8509-93	L50x5, L=990	2	3.7	7.4
3	ГОСТ 8509-93	L50x5, L=470	4	1.8	7.2
4	ГОСТ 8509-93	L50x5, L=390	4	1.5	6.0
5	ГОСТ 19903-74	-10x250x380	2	7.5	15.0
6	ГОСТ 5781-82	Ø16 A-III, L=290	4	0.46	1.8
7	ГОСТ 5781-82	Ø10 A-III, L=750	6	0.46	2.8
8	ГОСТ 5781-82	Ø10 A-III, L=950	1	0.59	0.59
		Бетон В15-0.2куб.м.	2		0.4куб.м.



Примечания

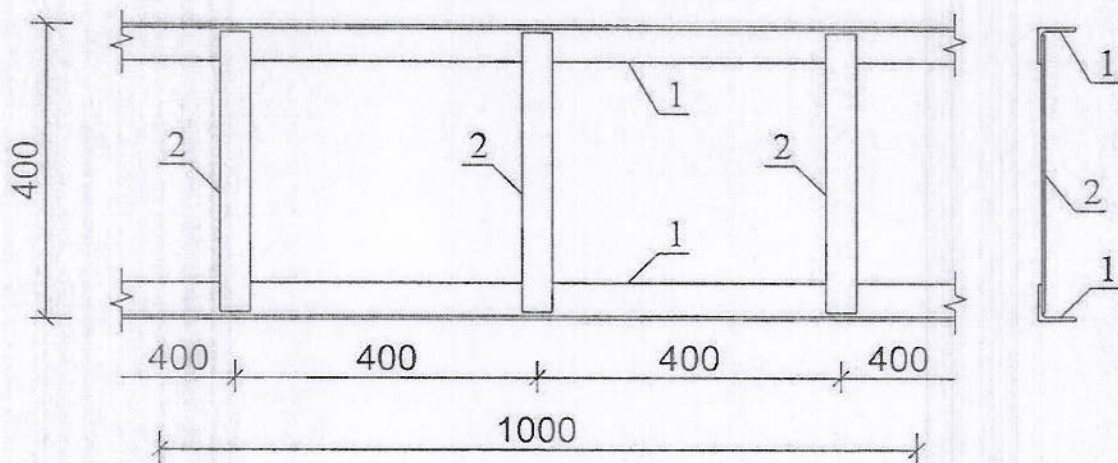
1. Все детали опорного столыка Ос-4 между собой крепятся двойным сварным швом с высотой катета по наименьшей толщине свариваемых элементов, но не менее 5мм электродами типа Э42А по ГОСТ 9467-75.
2. Элементы поз.5 устанавливаются по месту после бетонирования Ос-4.

TSH-0001-15-BSS-0009-КМ			
Реконструкция БС CS009 стандарта GSM и NB1006 стандарта UMTS на объекте TSH0009 "АТС-54" г. Ташкент			
Изм.	Код	Лист	Класс
Выполнил	Филатов Д.А.	Подпись	Дата
Проверил	Юлии А.С.	Строения	Лист
Н.контр.	Юлии А.С.	РП	13
Конструкции металлические		Листов	19
Опорный столык Ос-4. Детализовка. Спецификация.		ООО "Universal Mobile Systems"	

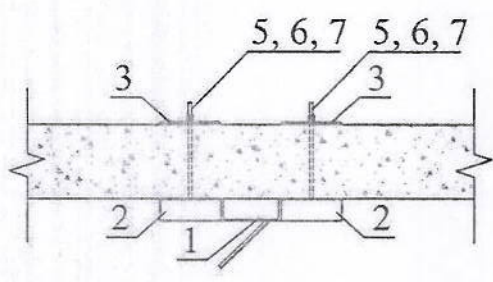
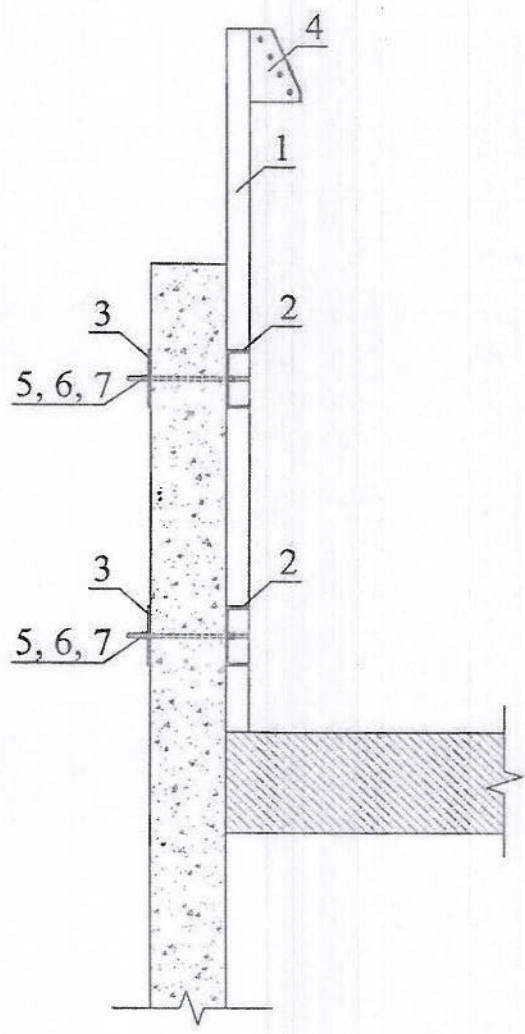
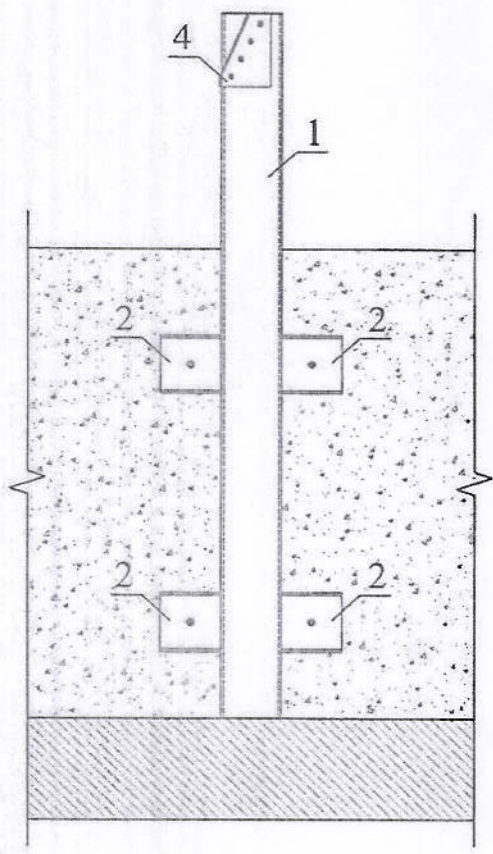
Спецификация на магистральные конструкции фидеров

Марка поз.	Обозначение	Наименование	Кол.	Масса кг	Примечание
Кр-1		Кабель рост Кр-1 (м.п.)	2.0	9.0	18.0
1	ГОСТ 8509-93	L50x5, L=1000	2	3.8	7.6
2	ГОСТ 19903-74	-4x40x380	3	0.48	1.4

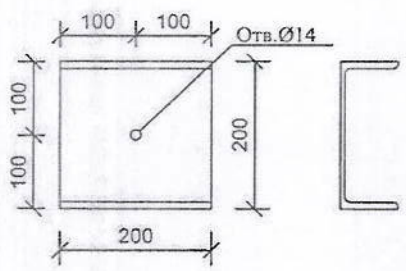
Кабель-рост Кр-1



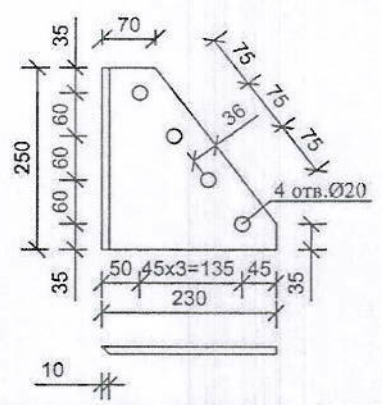
TSH-0001-15-BSS-0009-KM					
Реконструкция БС CS009 стандарта GSM и NB1006 стандарта UMTS на объекте TSH0009 "ATC-54" г. Ташкент					
Изм.	Код	Лист	Индок.	Подпись	Дата
Выполнил	Филатов Д.А.				
Проверил	Юдин А.С.				
Н.контр.	Юдин А.С.				
Конструкции металлические				Стадия	Лист
Кабельрост Кр-1				РП	14
				Листов	19
				ООО "Universal Mobile Systems"	



Поз.2



Поз.4



						TSH-0001-15-BSS-0009-KM			
						Реконструкция БС CS009 стандарта GSM и NB1006 стандарта UMTS на объекте TSH0009 "АТС-54" г. Ташкент			
Изм.	Код	Лист	Ндок.	Подпись	Дата				
Выполнил	Филатов Д.А.					Конструкции металлические	Стадия РП	Лист 15	Листов 19
Проверил	Юдин А.С.					Анкерное крепление оттяжек АК-1	ООО "Universal Mobile Systems"		
Н.контр.	Юдин А.С.								