

«TASDIQLAYMAN»



Bosh direktorning marketing  
va sotuvlar bo'yich o'rinbosari  
«UMS» MChJ

L.Yu. Filatova

» \_\_\_\_\_ 2026

## TEXNIK TOPSHIRIQ

Ko'cha skameykalar xarid qilish va o'rnatish uchun

UMS" MChJ ehtiyojlari uchun

Toshkent – 2026

## **1. Umumiy ma'lumotlar**

### **1.1 Tovarlar tavsifi**

Nukus, Urganch, Xiva, Andijon, Namangan, Fargona shaharlariga o'lchami va ko'rinishi 1 va 2 Ilovaga muvofiq ko'cha skameykalarini yetkazib berish va o'rnatish.

### **1.2 Tovarlarini xarid qilish maqsadi**

Brendni tanitish

### **1.3 Loyiha asoslari**

CAPEX

### **1.4 Yangiligi haqida ma'lumot**

Yetkazib beriladigan ko'cha o'rindiqlari yangi, ishlatilmagan, qayta tiklanmagan, modifikatsiya qilinmagan, shikastlanmagan bo'lishi kerak. Ushbu texnik topshiriqning 3-bandida keltirilgan barcha talablarga muvofiq bo'lishi lozim.

## **2. Ishtirokchiga qo'yiladigan umumiy talablar**

Mos sohada tajribaga ega bo'lishi kerak. O'xshash ishlangan loyihalar mavjudligi.

## **3. Tovarlarining texnik xarakteristikalari**

**Karkas.** Umumiy o'lchami va ko'rinishi **1 va 2- Ilovaga** muvofiq. Material: Varaqli metal. Qalinligi: 3-5mm. Qoplamasi: Pudrali bo'yoq. Rangi: Grafit

**O'rindiq va orqa tayanch.** Orindiq uzunlamasına lamellalar. Soni kamida 6 dona. Tabiiy yog'ochdan (larch, qarag'ay). Qoplamasi: Lak. Orqa tayanch 10-15 gradus burchak ostida. Soni kamida 4ta uzunlamasına lamellalar.

**Reklama maydoni (orqa panel).** Panelning asosi: Alyuminiy kompozit. Qoplama va grafika: Oracal plyonkaga bosma. (Bosma uchun fayl Buyurtmachi tomonidan taqdim etiladi).

**O'rnatish.** Qattiq asosga ankerni o'rnatish. Zarur hollarda beton asos tayorlash.

Yetkazib beruvchi to'liq montaj jarayonini ta'minlaydi

## **4. Yetkazib berish bo'yicha talablar**

Ko'cha skameykalarini yetkazib berilishi O'zbekiston Respublikasida amal qiladigan "Avtomobil transportida yuk tashish qoidalari" (O'zbekiston Respublikasi Vazirlar Mahkamasining 2014-yil 1-avgustdagi 213-son qarori, 1-ilova)ga muvofiq ravishda, maxsus mo'ljallangan yuk transportida amalga oshirilishi lozim.

Ko'cha o'rindiqlarini Nukus, Urganch, Xiva, Andijon, Namangan, Fargona shaharlariga yetkazib berish, shuningdek yuklash-tushirish va o'rnatish ishlari Yetkazib beruvchi tomonidan amalga oshiriladi.

Yetkazib berish, hamda yuklash-tushirish va o'rnatish ishlarining qiymati umumiy narxga kiritilgan bo'lishi kerak.

## **5. To'plam bo'yicha talablar**

To'plam, Ko'cha o'rindiqlari o'rnatish uchun zarur bo'lgan barcha uskunalar va materiallarning to'liq o'z ichiga olishi kerak, va tashqi nuqsonlarsiz, va korpusning shikastlanishlari mavjud bo'lmagan tarzda yetkazib berilishi shart.

## 6. Miqdor, davriylik, muddat va yetkazib berish joyi bo'yicha talablar

№	Yetkazib berish joyi	Soni
1	Nukus sh.	10 dona
2	Urganch sh., Xiva sh.	10 dona
3	Andijon sh.	10 dona
4	Namangan sh.	10 dona
5	Fargona sh.	10 dona
	<b>Jami</b>	<b>50 dona</b>

O'rnatish joylari Buyurtmachi vakillari tomonidan ko'rsatib beriladi.

Oldindan to'lov amalga oshirilgan kundan boshlab yetkazib berish va o'rnatish muddati 20 bank kundan oshmasligi kerak.

## 7. Montaj ishlari bo'yicha talablar

Barcha o'rnatish ishlari Yetkazib beruvchi tomonidan amalga oshiriladi.

O'rnatish ishlari Texnik Xavfsizlik bo'yicha ko'rsatmalarga muvofiq amalga oshirilishi kerak.

O'rnatish ishlari vaqtida ish maydoni maxsus vositalar bilan o'ralgan bo'lishi kerak.

Joriy ishlar ish kunining tugashi munosabati bilan yakunlangandan so'ng, shuningdek barcha ishlar to'liq bajarilgach, Yetkazib beruvchi o'zidan keyingi hududni tozalashi, chiqindilarni olib chiqishi va ishlar natijasida yuzaga kelgan boshqa oqibatlarni bartaraf etishi shart. Buyurtmachi mazkur bandeda nazarda tutilgan majburiyatlar to'liq bajarilmaguncha ish natijalarini qabul qilishdan bosh tortish huquqiga ega.

Ishlar davomida xodimlarning xavfsizligi uchun javobgarlik Yetkazib beruvchiga yuklanadi.

## 8. Kafolat bo'yicha talablar

Yetkazib beriladigan barcha skameykalarga kafolat muddati foydalanishga topshirilgan kundan boshlab kamida 12 oy bo'lishi kerak.

Nosozlik yuzaga kelganida, Buyurtmachi Yetkazib beruvchini og'zaki yoki yozma ravishda xabardor qiladi. Yetkazib beruvchi uskunalarni, ko'rikdan o'tkazilgan kuni nosozlikni bartaraf etish bo'yicha chora-tadbirlar rejasi va bajariladigan ishlar ro'yxatini taqdim etishi hamda ularni bajarishi lozim.

## 9. Mahsulotning yaroqlilik muddati, saqlash muddati va sifat kafolati bo'yicha talablar.

Yetkazib beruvchi mahsulot sifati ushbu Texnik topshiriqda ko'rsatilgan texnik talablarga mos ekanligini kafolatlaydi. Texnik topshiriqqa mos bo'lmagan, talabga javob bermaydigan sifatsiz mahsulotni qaytarish va almashtirish yoki aniqlangan kamchiliklarni bartaraf etish xarajatlari Yetkazib beruvchi hisobidan amalga oshiriladi.

## 10. Ilovalar ro'yxati

№	Ilova nomi	Varaqalar soni
---	------------	----------------

1	Ko'cha skameyklar o'lchamlari	1
2	Ko'cha skameykalari dastlabki ko'rinishi	1

**Tuzuvchi:**

Reklama ishlab chiqarish bo'limi eksperti



Yu.N. Yuldashev

**Kelishilgan:**

Reklama ishlab chiqarish bo'limi boshlig'i



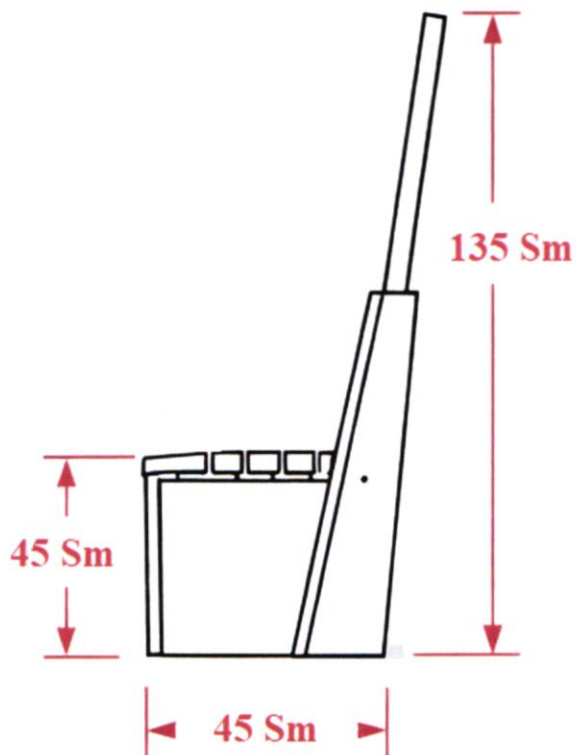
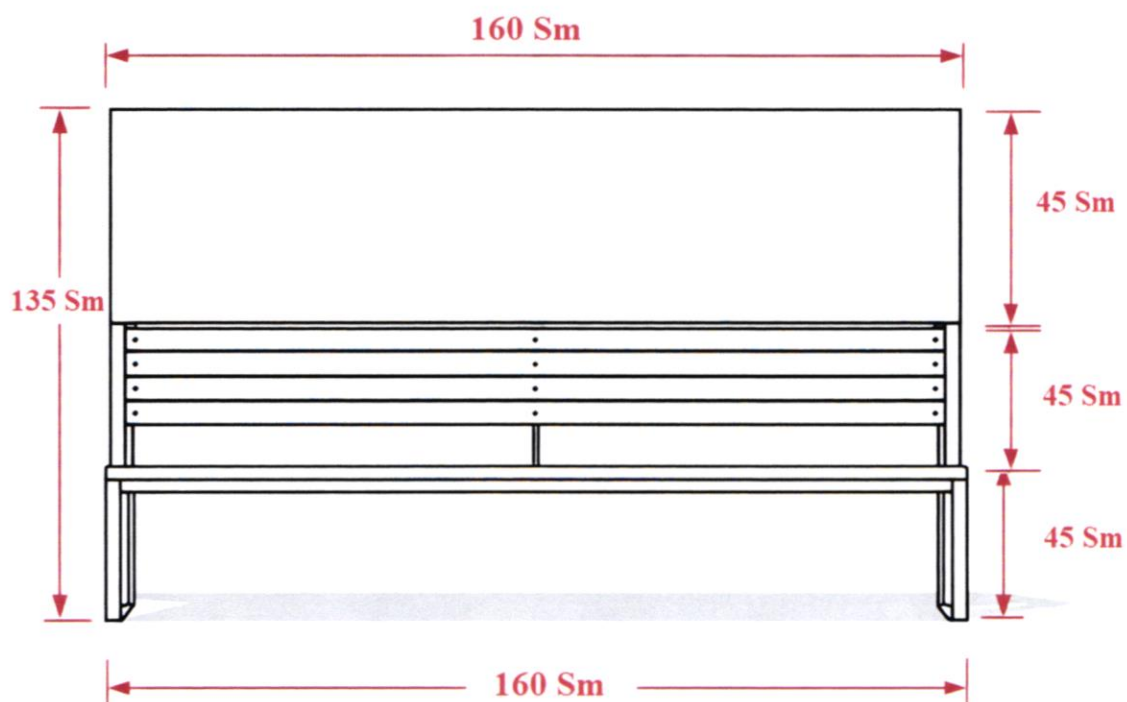
M.B. Mirkarimov

Marketing bo'yicha director



Ye.V. Lim

### Ko'cha skameyklarini o'lchamlari



**Ko'cha skameykalarni dastlabki ko'rinishi**

